

# Деревянная лестница Паспорт

## 1. ОБЩИЕ УКАЗАНИЯ

1.1. Лестница К-104м (далее по тексту - «лестница») предназначена для эксплуатации в загородных домах, двухуровневых квартирах, дачах. Допускается хранение разобранной лестницы в таре в сухом неотапливаемом помещении.

## 2. ТЕХНИЧЕСКИЕ ХАРАКТЕРИСТИКИ

- 2.1. Модификации лестницы – левая (Л) и правая (П).
- 2.2. Высота подъема (от уровня пола нижнего этажа до уровня пола верхнего этажа) – 2925-3120 мм.
- 2.3. Число ступеней – 15.
- 2.4. Количество подъемов – 15-16.
- 2.5. Ширина марша – 1000 мм.
- 2.6. Высота шага ступеней – 195 мм.
- 2.7. Толщина ступеней – 40 мм.
- 2.8. Максимально допустимая статическая нагрузка на одну ступень – 200 кг.
- 2.9. Габариты лестницы в плане – 2000х2580 мм.
- 2.10. Минимальные размеры требуемого прямоугольного отверстия в перекрытии верхнего этажа – 2020х2580 мм.

\*ПРИМЕЧАНИЕ: увеличение высоты подъема лестницы достигается добавлением подиума, точная подгонка подъема по высоте – за счет изменения размера верхнего шага.

В соответствии с «Номенклатурой продукции и услуг (работ), в отношении которых законодательными актами Российской Федерации предусмотрена их обязательная сертификация» и «Номенклатурой продукции, соответствие которой может быть подтверждено декларацией о соответствии» деревянные детали лестниц (код ОКП 536170) не подлежат обязательному подтверждению их соответствия обязательным требованиям государственных стандартов.

Лестница поставляется в разобранном виде

### **3. РЕКОМЕНДАЦИИ ПО СБОРКЕ**

- 3.1. Сборку должны производить не менее двух человек.
- 3.2. Для сборки вам понадобятся: молоток, комплект гаечных ключей, отвертка-шуруповерт, герметик силиконовый (в комплект поставки не входят)
- 3.3. Последовательность сборки лестницы приведена на рис. 1 – 6.2.
- 3.4. Номера позиций на рисунках соответствуют номерам позиций табл. 1.
- 3.5. Для увеличения срока службы лестницы рекомендуется покрыть деревянные детали лестницы лакокрасочным покрытием до сборки.
- 3.6. Во избежание трения между деревянными деталями лестницы и возникновения скрипа, при сборке необходимо промазывать места их соприкосновения тонким слоем силиконового герметика.
- 3.7. Окончательную затяжку резьбовых соединений, саморезов производить после полной сборки лестницы.

## 4. ГАРАНТИЙНЫЕ ОБЯЗАТЕЛЬСТВА

4.1. Изготовитель гарантирует сохранение потребительских качеств лестницы в течение 12 месяцев со дня её продажи при соблюдении условий её хранения и эксплуатации:

- Температуру воздуха рекомендуется поддерживать в пределах 18-24С°.
- Относительная влажность должна быть 56±10%.

Данные требования зафиксированы в Российских ГОСТах и СНиПах.

4.2 Условия гарантии:

1. Сборку лестницы производить согласно инструкции по сборке лестницы;  
2. Гарантия включает выполнение ремонтных работ и замену дефектных деталей лестницы.

3. Настоящая гарантия не распространяется на периодическое обслуживание и ремонт лестницы, или замену деталей лестницы в связи с их естественным износом.

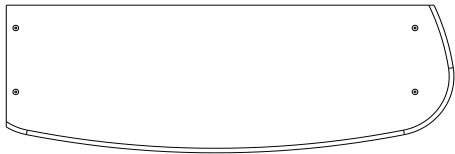
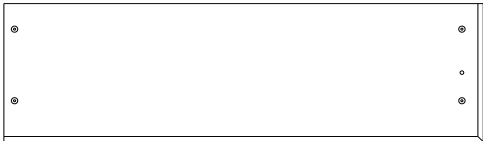

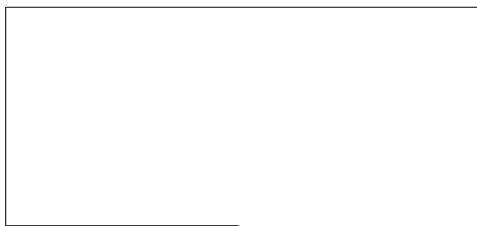
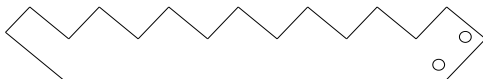
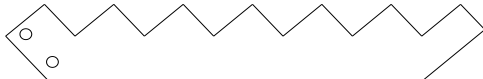


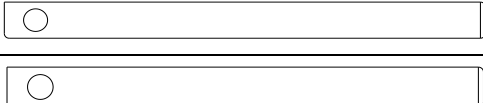
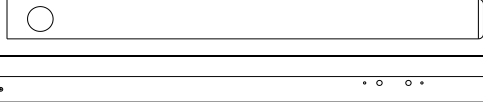
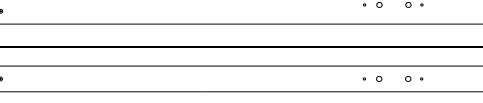
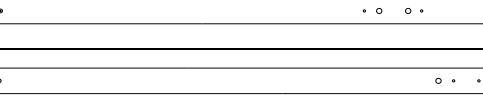
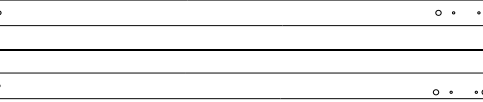
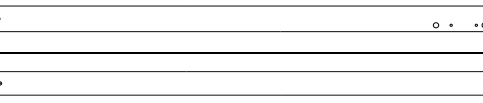
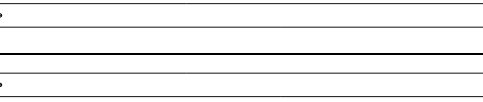
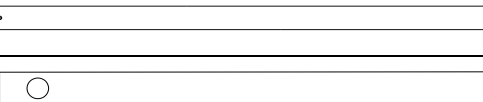

4. Изделие снимается с гарантийного обслуживания в следующих случаях:





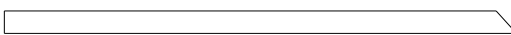
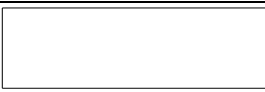
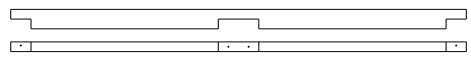
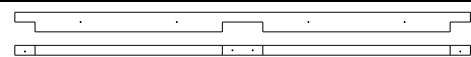
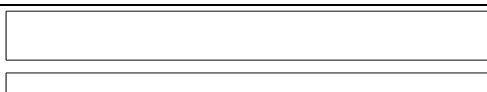
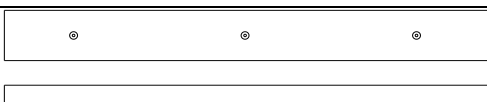
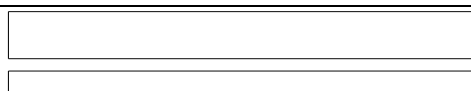
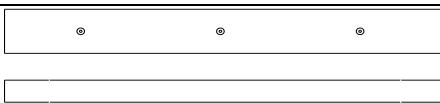

- наличие механических повреждений на лестнице;
- при нахождении изделия (лестницы) под воздействием резких перепадов температуры, в т. ч. в помещении, где оно установлено;
- при нахождении изделия (лестницы) в непосредственной близости от огня и отопительных приборов;
- при условии повышенной влажности помещения;
- ущерб в результате ошибочных действий потребителя;
- ущерб или утеря изделия (лестницы) в следствии обстоятельств непреодолимой силы (стихия, пожар, молния и т. п.) несчастных случаев и т. п.
- ущерб, вызванный попаданием на изделия (лестницу) посторонних предметов, жидкостей;
- при наличии следов постороннего вмешательства или выполнения ремонта самостоятельно;
- ущерб в результате транспортировки самовывозом.

5. Настоящая гарантия не ущемляет законных прав потребителя, предоставленных ему действующим законодательством страны и прав потребителя по отношению к дилеру, возникающих из заключенного между ними договора купли-продажи.

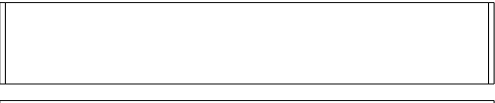
Завод изготовитель постоянно работает над усовершенствованием своей продукции, направленным на улучшение дизайна и эксплуатационных характеристик выпускаемых изделий. Поэтому в конструкции изделия могут быть внесены незначительные изменения, не отраженные в данном документе и не влияющие на эксплуатационные характеристики изделия.

## 5. КОМПЛЕКТНОСТЬ ПОСТАВКИ

№ п/п	Наименование	Общий вид*	Кол-во
1.1	Ступень 1.1		1
1.2	Ступень 1.2		3
1.3	Ступень 1.3		10
1.4	Площадка 1.4		1
2.1	Косоур 2.1		1
2.2	Косоур 2.2		1
2.3	Косоур 2.3		1
2.4	Косоур 2.4		1
3.1	Столб 3.1		2
3.2	Столб 3.2		1
3.3	Столб 3.3		1
3.4	Столб 3.4		1
3.5	Столб 3.5		1
3.6	Столб 3.6		1
3.7	Столб 3.7		2
3.8	Столб 3.8		2
3.9	Столб 3.9		1

4.1	Поручень 4.1		1
4.2	Поручень 4.2		1
4.3	Подпоручень 4.3		1
4.4	Подпоручень 4.4		1
5	Балясина 5		10
6	Опорная доска		1
7.1	Поперечина 7.1		1
7.2	Поперечина 7.2		1
7.3	Поперечина 7.3		4
7.4	Поперечина 7.4		2
7.5	Поперечина 7.5		2
7.6	Поперечина 7.6		2
8	Декоративная планка		28
9.1	Саморез 40		17
9.2	Саморез 70		82
9.3	Саморез 100		28 6
10	Гвоздь 30x1,2		60
11	Болт сантехнический M10x120		12
12	Гайка M10		12
13	Шайба M10		12
14	Шкант 16x60		8
15.1	Заглушка D12		84
15.2	Заглушка D50		12

## Дополнительные элементы для комплектации лестниц с подступенками

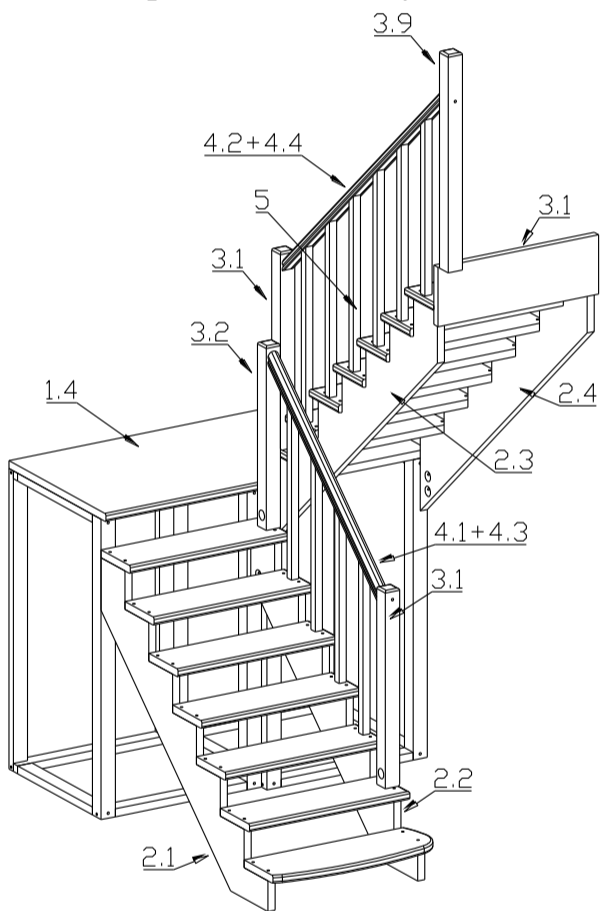
16	Подступенок 16		15
----	----------------	--	----

\* На общих видах условно изображены детали от правых лестниц. У разных вариантов лестницы внешний вид деталей может незначительно отличаться.

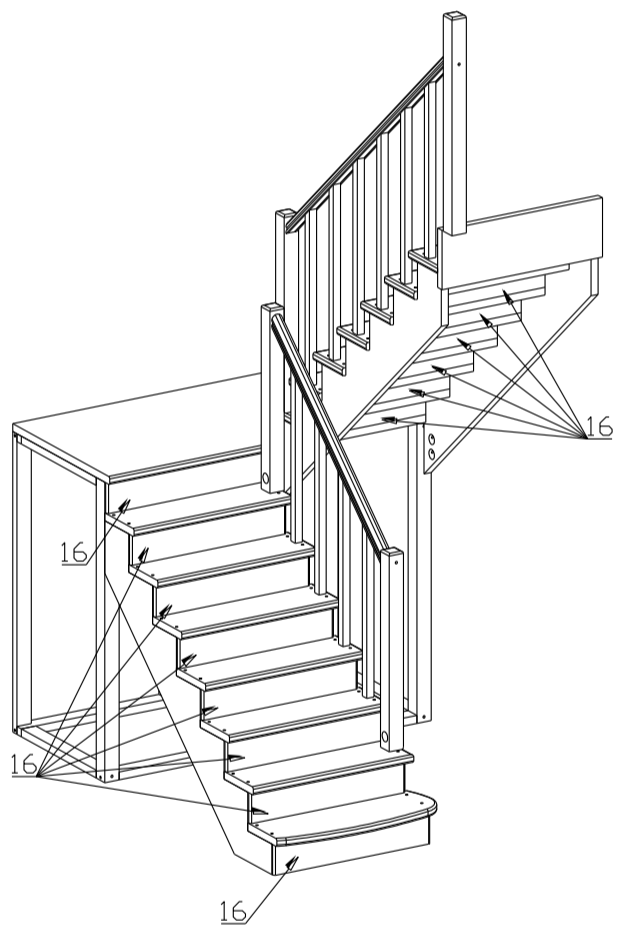
Крепеж для монтажа лестницы к перекрытию в комплект не входит.

## 6. ОБЩИЙ ВИД

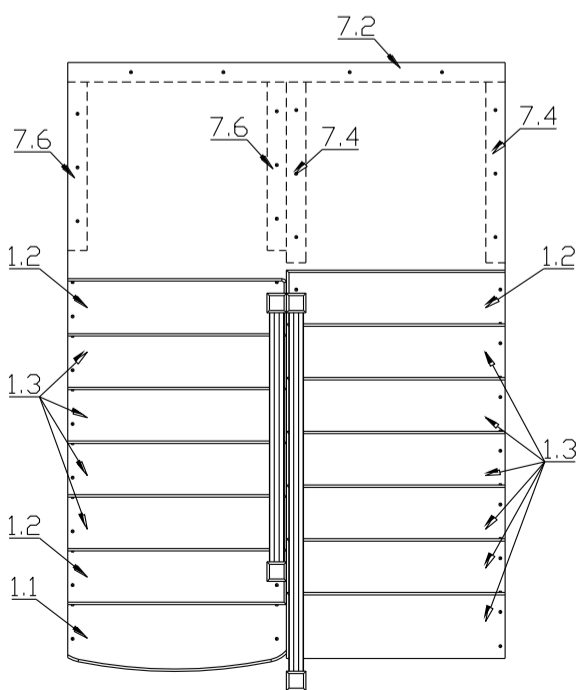
Вариант без подступенок



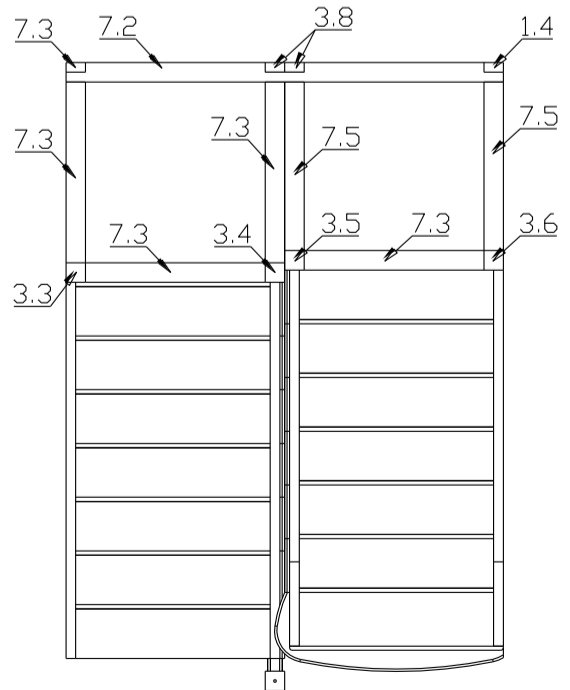
Вариант с подступенками



Вид сверху



Вид снизу





## 7. ИНСТРУКЦИЯ ПО СБОРКЕ

Дальнейшая инструкция по сборке приведена на примере лестницы К-104м правая. Лестницы с противоположным заходом собираются в аналогичной последовательности

1. Соединить опорные столбы 3.3 - 3.8 с поперечинами 7.1 - 7.6 с помощью саморезов 100 (9.3). Установить площадку 1.4 и притянуть её к поперечинам саморезами 70 (9.2)
2. Прикрутить балясины 5 ко всем ступеням 1.3 саморезами 70 (9.2)

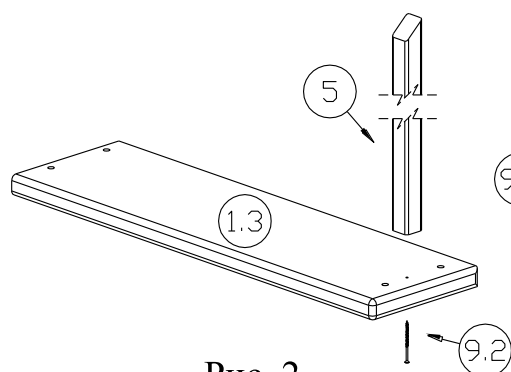


Рис. 2

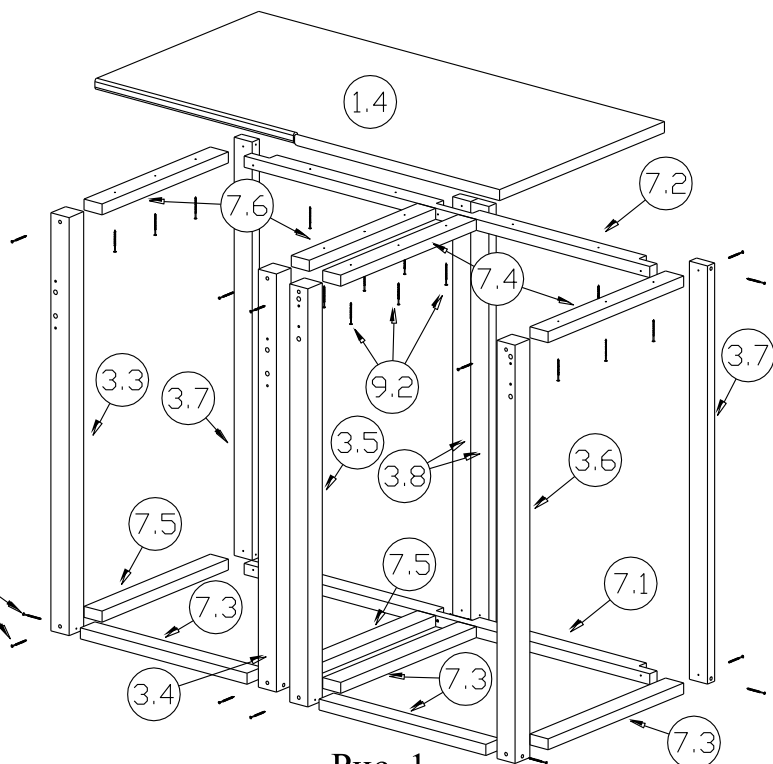


Рис. 1

3. Присоединить к столбам 3.3 и 3.4 косоуры 2.1 и 2.2 соответственно, при помощи шкантов 16x60 (14) и сантехнических болтов М10x120 (11). Прикрепить ступени 1.1, 1.2 и 1.3 к косоурам 2.1 и 2.2 саморезами 70 (9.2)

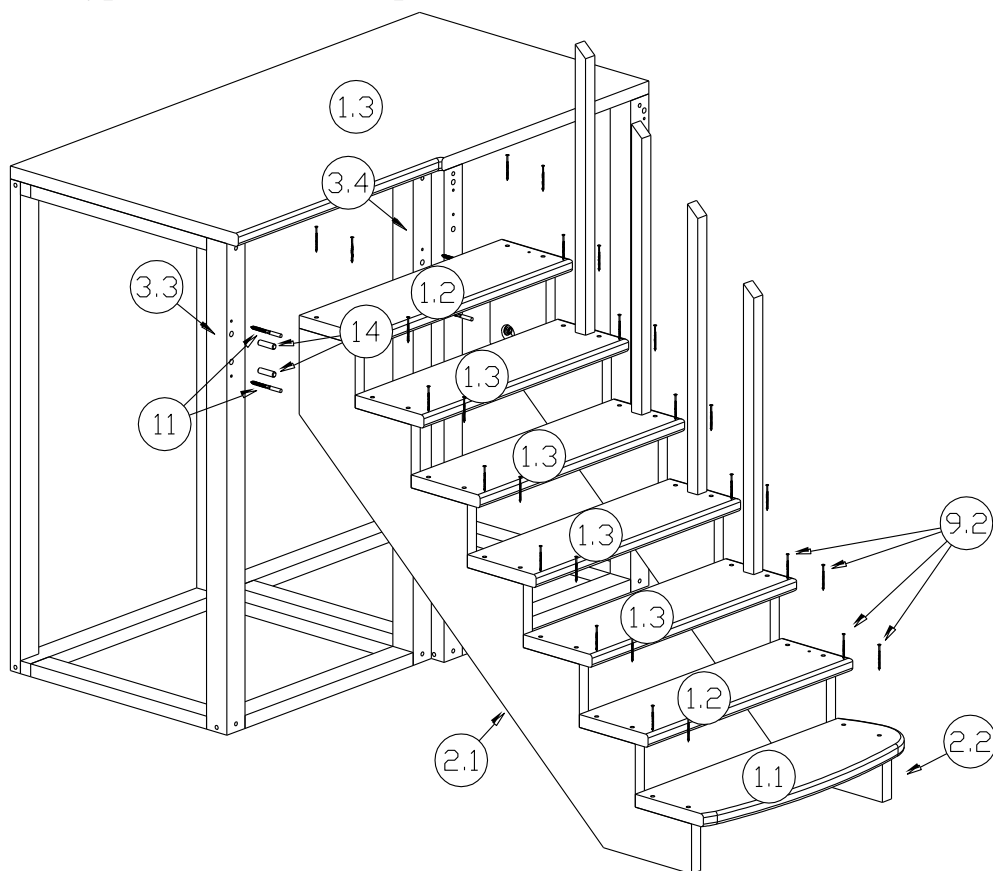


Рис. 3

4. Сборка второго пролета лестницы выполняется аналогично.

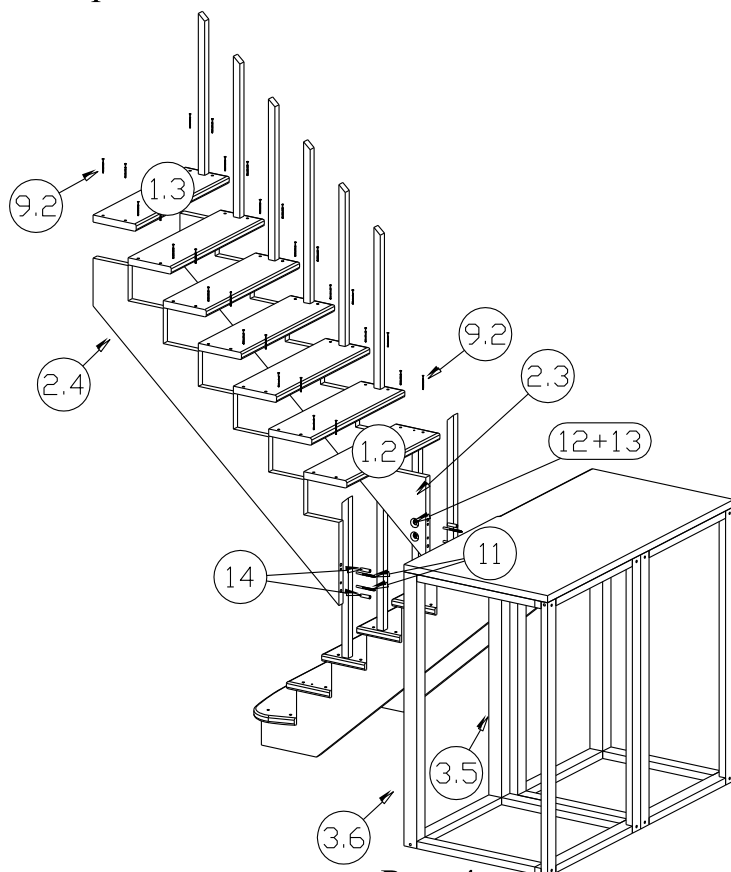


Рис. 4

5. (Для удобства отображения, верхний пролет не показан) В ступени 1.2 вкрутить сантехнические болты М10х120, на них установить столбы 3.1 и 3.2. Прикрутить подпорочень 4.3 к балясинам 5 саморезами 40 (9.1). Прикрутить снизу поручень 4.1 к подпорочню 4.3 саморезами 40. Притянуть поручни к столбам саморезами 100. Аналогичным образом установить поручень и столбы на втором пролете (верхний столб устанавливается в пол второго этажа)

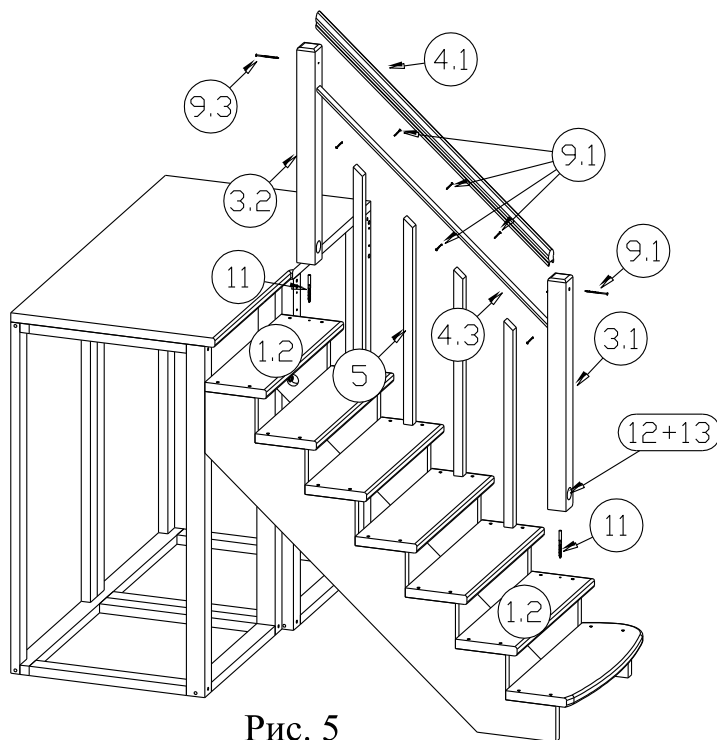


Рис. 5

- 6.1. Для варианта лестницы без подступенников  
Приклеить или прибить гвоздями 30x1,2  
(10) декоративные планки. К косоурам  
между ступеней.

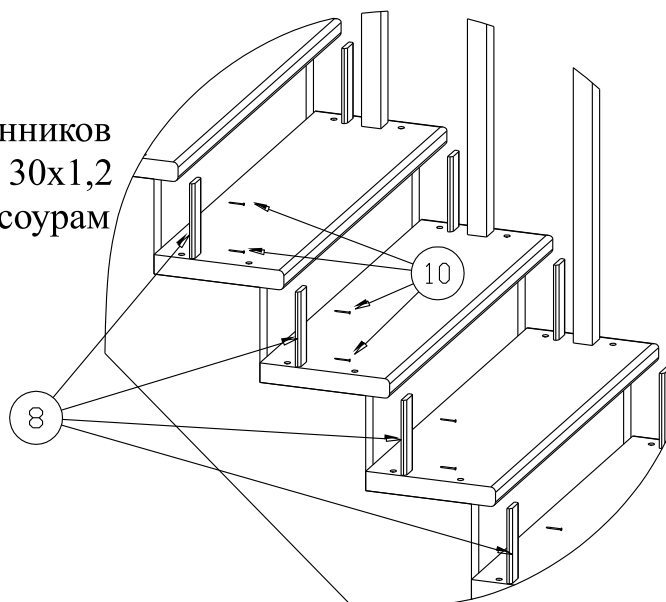


Рис. 6.1

- 6.2. Для варианта лестницы с подступенниками.  
Установить подступенники между ступеней  
и гвоздями 30x1,2 прибить их к косоурам  
(можно вместо гвоздей использовать клей)

7. Закрывать отверстия под саморезы и  
сантехнические болты М10x120,  
вставив заглушки D12 и D50

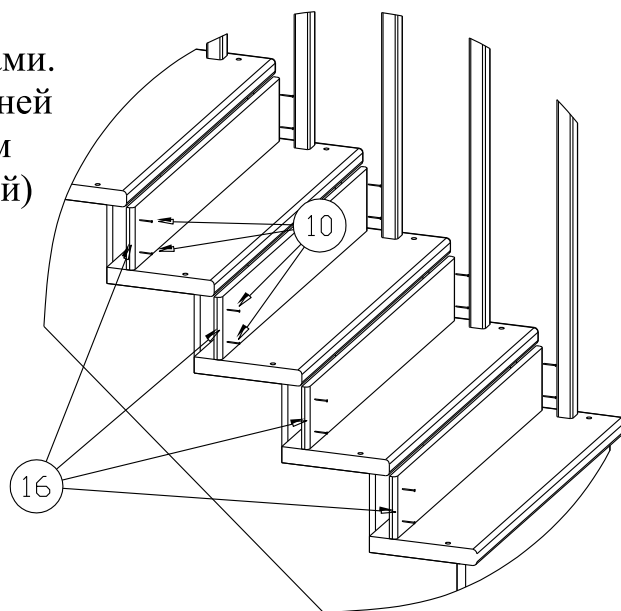


Рис. 6.2