

Лестница стандартная ЛС-1.2м
Паспорт

1. ОБЩИЕ УКАЗАНИЯ

1.1. Лестница ЛС-1.2м (далее по тексту - "лестница") предназначена для эксплуатации в загородных домах, двухуровневых квартирах, дачах. Допускается хранение разобранной лестницы в таре в сухом неотапливаемом помещении.

2. ТЕХНИЧЕСКИЕ ХАРАКТЕРИСТИКИ

2.1. Модификации лестницы – левосторонняя (Л) и правосторонняя (П) .

2.2. Высота подъёма (от уровня пола нижнего этажа до уровня пола верхнего этажа)–2940 мм.

ПРИМЕЧАНИЕ: увеличение высоты подъёма лестницы достигается добавлением подиума, точная подгонка подъёма по высоте – за счёт размера верхнего шага.

2.3. Число ступеней – 13.

2.4. Количество подъёмов – 14.

2.5. Высота шага ступеней – 210 мм.

2.6. Толщина ступеней – 40 мм.

2.7. Максимально допустимая статическая нагрузка на одну ступень – 200 кг.

2.8. Габариты лестницы в плане – 1220 x 1200 мм.

2.9. Минимальные размеры требуемого прямоугольного отверстия в перекрытии верхнего этажа – 1200 x 1200 мм.

В соответствии с «Номенклатурой продукции и услуг (работ), в отношении которых законодательными актами Российской Федерации предусмотрена их обязательная сертификация» и «Номенклатурой продукции, соответствие которой может быть подтверждено декларацией о соответствии» деревянные детали лестниц (код ОКП 536170) не подлежат обязательному подтверждению их соответствия обязательным требованиям государственных стандартов.

Лестница поставляется в разобранном виде.

3.РЕКОМЕНДАЦИИ ПО СБОРКЕ

3.1. Сборку должны производить не менее двух человек

3.2 Для сборки вам понадобятся: молоток, ключ гаечный на 17 и 19, отвертка-шуруповерт (в комплект поставки не входят)

3.3.Последовательность сборки лестницы приведена на рис.1-4. Номера позиций на рисунках соответствуют номерам позиций табл. 1.

3.4. Окончательную затяжку резьбовых соединений, саморезов производить после полной сборки лестницы.

4. ГАРАНТИЙНЫЕ ОБЯЗАТЕЛЬСТВА

4.1. Изготовитель гарантирует сохранение потребительских качеств лестницы в течение 12 месяцев со дня её продажи при соблюдении условий её хранения и эксплуатации:

- Температуру воздуха рекомендуется поддерживать в пределах 18-24С°.
- Относительная влажность должна быть 56±10%.

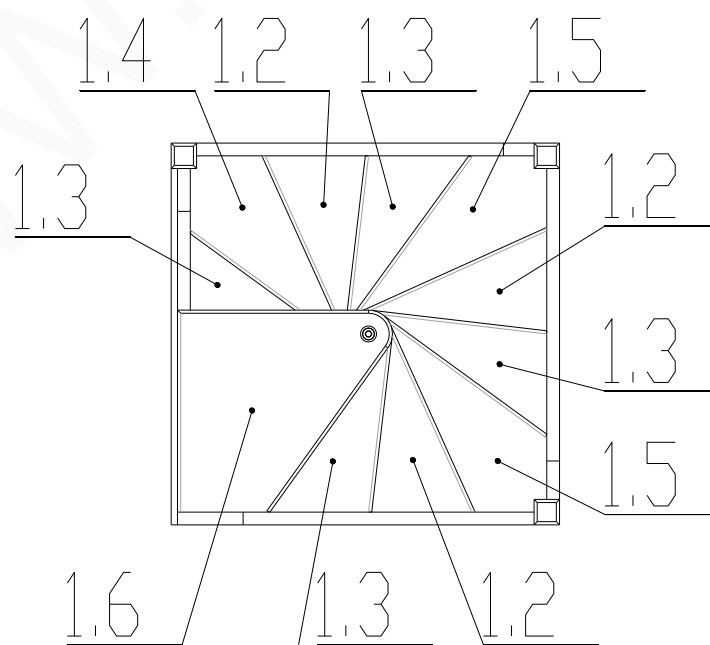
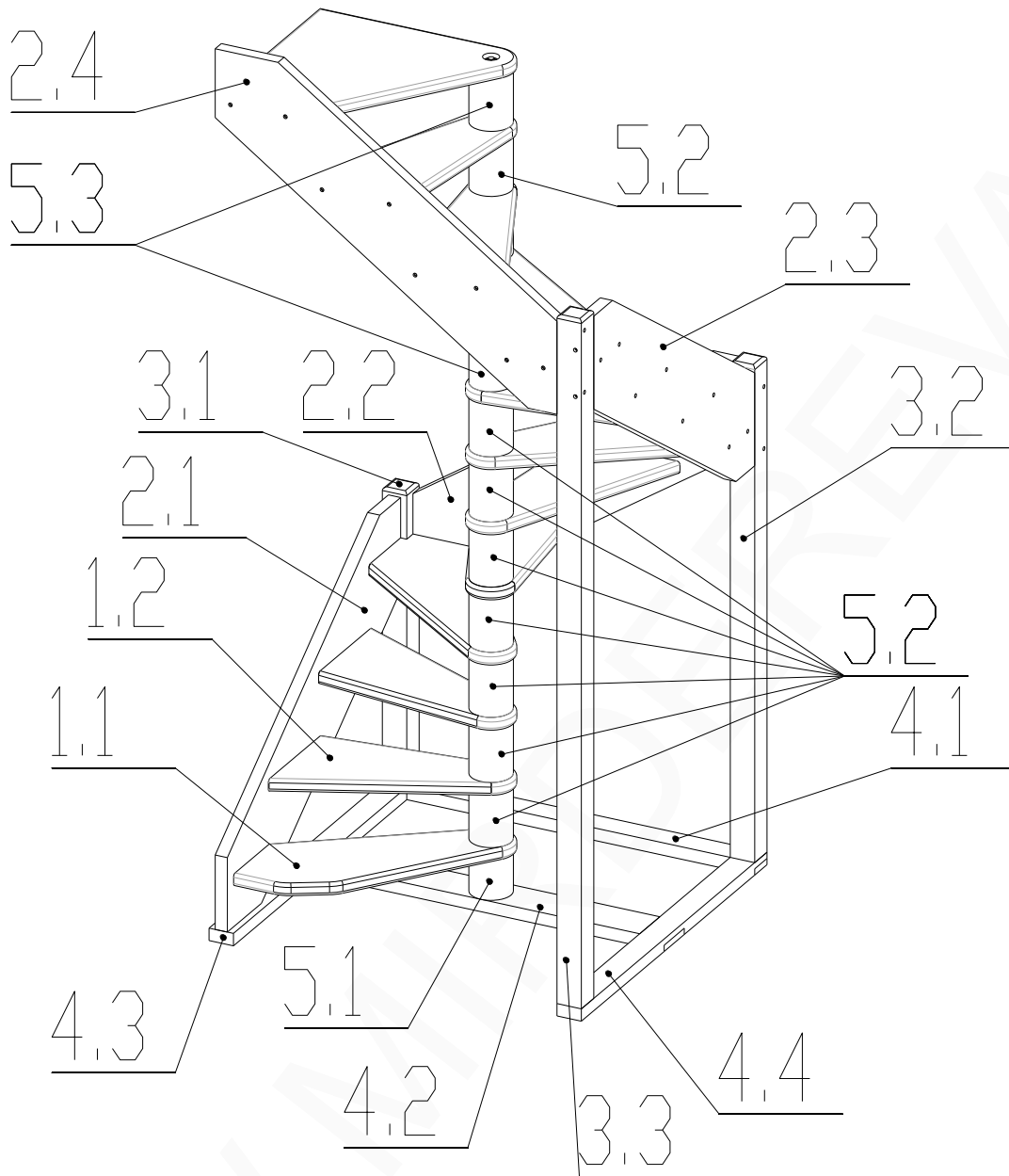
Данные требования зафиксированы в Российских ГОСТах и СНиПах.

4.2 Условия гарантии:

1. Сборку лестницы производить согласно инструкции по сборке лестницы;
2. Гарантия включает выполнение ремонтных работ и замену дефектных деталей лестницы.
3. Настоящая гарантия не распространяется на периодическое обслуживание и ремонт лестницы, или замену деталей лестницы в связи с их естественным износом.
4. Изделие снимается с гарантийного обслуживания в следующих случаях:
 - наличие механических повреждений на лестнице;
 - при нахождении изделия (лестницы) под воздействием резких перепадов температуры, в т.ч. в помещении, где оно установлено;
 - при нахождении изделия (лестницы) в непосредственной близости от огня и отопительных приборов;
 - при условии повышенной влажности помещения;
 - ущерб в результате ошибочных действий потребителя;
 - ущерб или утеря изделия (лестницы) вследствие обстоятельств непреодолимой силы (стихия, пожар, молния и т.п.) несчастных случаев и т.п.
 - ущерб, вызванный попаданием на изделия (лестницу) посторонних предметов, жидкостей;
 - при наличии следов постороннего вмешательства или выполнения ремонта самостоятельно;
 - ущерб в результате транспортировки самовывозом.
5. Настоящая гарантия не ущемляет законных прав потребителя, предоставленных ему действующим законодательством страны и прав потребителя по отношению к дилеру, возникающих из заключенного между ними договора купли-продажи.

Завод изготовитель постоянно работает над усовершенствованием своей продукции, направленным на улучшение дизайна и эксплуатационных характеристик выпускаемых изделий. Поэтому в конструкции изделия могут быть внесены незначительные изменения не отраженные в данном документе и не влияющие на эксплуатационные характеристики изделия.

№ Поз	Наименование детали	количество
1.1	Ступень 1	1
1.2	Ступень 2	4
1.3	Ступень 3	4
1.4	Ступень 4	1
1.5	Ступень 7	2
1.6	Площадка	1
2.1	Тетива 1	1
2.2	Тетива 2	1
2.3	Тетива 3	1
2.4	Тетива 4	1
3.1	Столб 1	1
3.2	Столб 2	1
3.3	Столб 3	1
4.1	Поперечина	1
4.2	Поперечина центральная	1
4.3	Основание 1	1
4.4	Основание 2	1
5.1	Втулка (130)	1
5.2	Втулка (170)	10
5.3	Втулка (170)	2
6.1	Штанга (1770 мм)	1
6.2	Штанга (870 мм)	1
7.1	саморез 4,2x70	32
7.2	саморез 4,8x100	12
8.1	Шкант 40	2
8.2	Шкант 60	16
9.1	Гайка M12	2
9.2	Гайка M12x36	2
10	Шайба M12	3
11	Болт M12	1
12.1	Заглушка D12	44
12.2	Заглушка D50	1



Инструкция по сборке

1. Соединить основания (4.3), (4.4) с поперечиной центральной (4.2) при помощи шкантов L=40мм (8.1) и с поперечиной (4.1) при помощи шкантов L=60мм (8.2). Вставить в оставшиеся отверстия оснований (4.3), (4.4) шканты L=60мм (8.2). Вставить штангу L=1770мм (6.1) в отверстие поперечины центральной (4.2) и закрутить с двух сторон гайками (9.1) с шайбами (10). Надеть на штангу втулку (5.1).

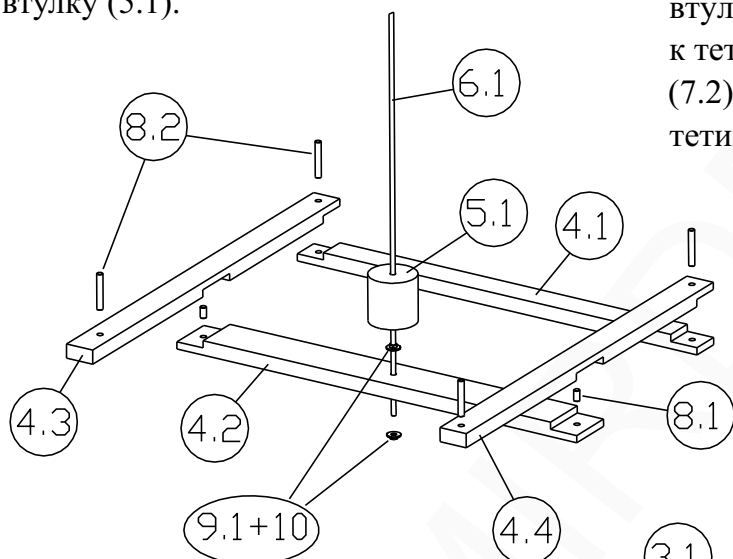


Рис.1

2. В отверстия на торце тетивы (2.1) вставить шканты L=60мм (8.2). Соединить вместе тетиву (2.1) со столбом (3.1). Надеть тетиву (2.1) и столб (3.1) на шканты L=60мм (8.2), выступающие из основания (4.3). Надеть на штангу ступень (1.1) и вставить противоположный ее край в паз тетивы. Таким образом установить ступени (1.2)-(1.4), чередуя их со втулками (5.2). Притянуть столб (3.1) к тетиве (2.1) саморезами L=100мм (7.2). Притянуть ступени (1.1)-(1.4) к тетиве (2.1) саморезами L=70мм (7.1).

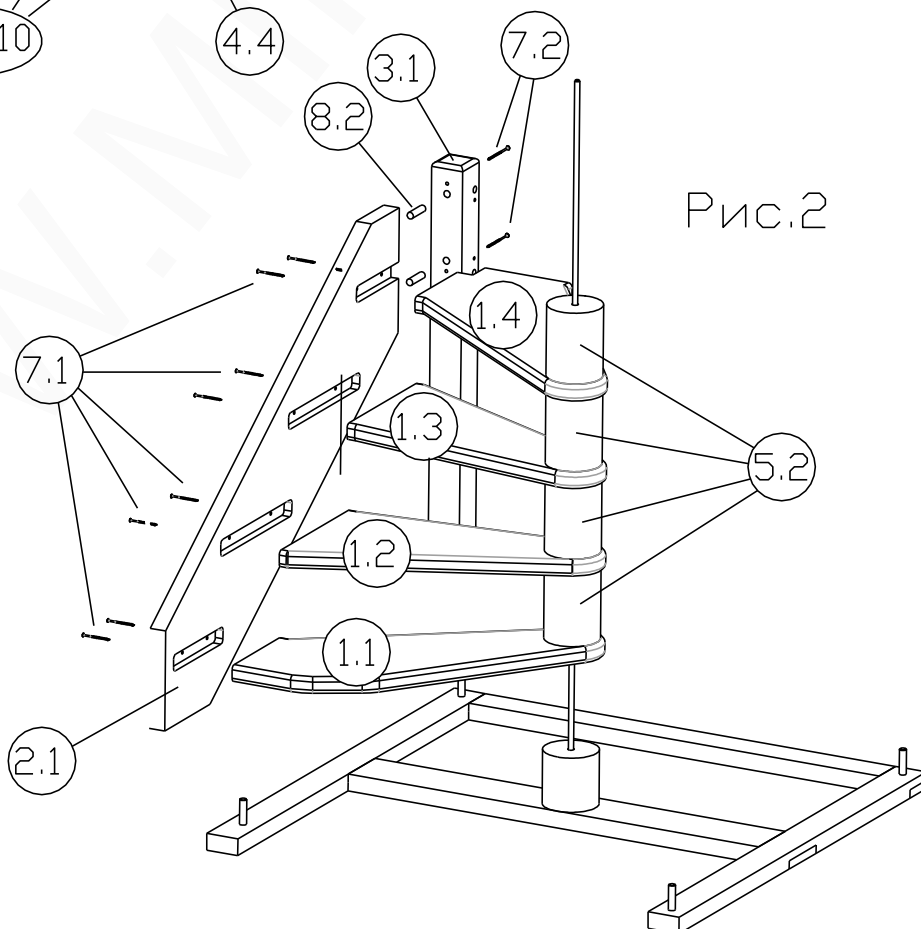
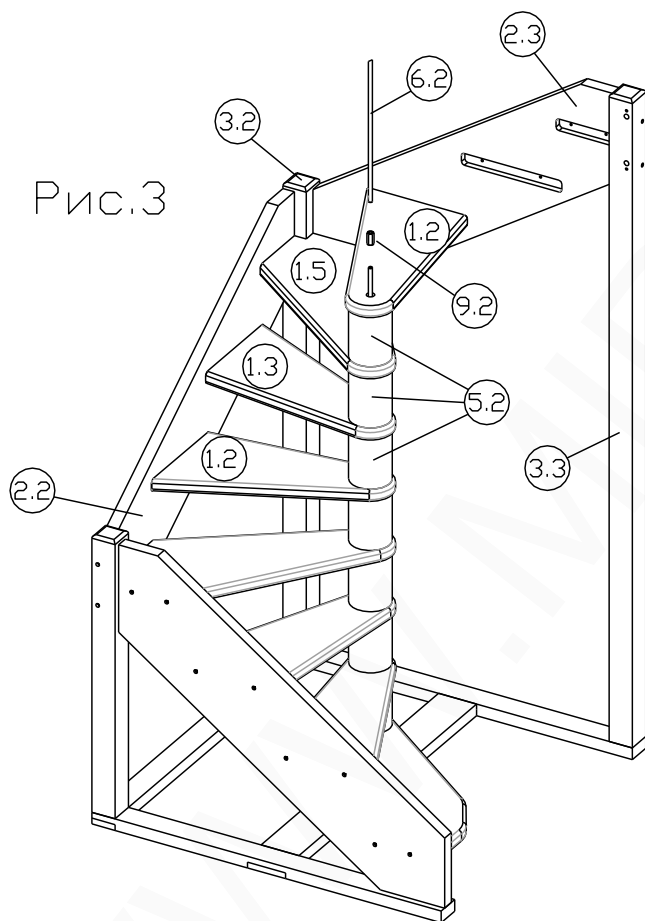
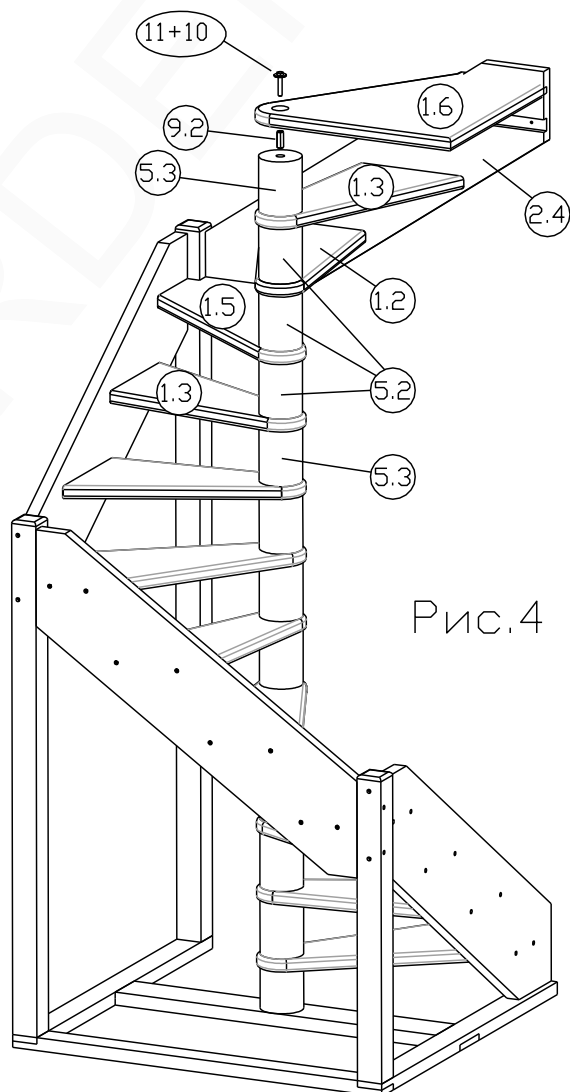


Рис.2

3. Соединить тетиву (2.2) со столбами (3.1) и (3.2) при помощи шкантов L=60мм (8.2). Столб (3.2) надеть на шкант L=60мм (8.2), выступающий из основания (4.4). Установить ступени (1.2), (1.3), (1.5) так же, как и в предыдущем шаге, используя втулки (5.2). Соединить тетиву (2.3) со столбами (3.2) и (3.3) при помощи шкантов L=60мм (8.2). Столб (3.3) надеть на шкант L=60мм (8.2), выступающий из основания (4.4). Установить ступень (1.2). На штангу L=1770мм (6.1) накрутить гайку L=36мм (9.2), в нее вкрутить штангу L=870мм (6.2). Притянуть все столбы к тетивам саморезами L=100мм (7.2) и ступени к тетивам саморезами L=70мм (7.1) так же, как и в предыдущем шаге.



4. Соединить тетиву (2.4) со столбом (3.3) при помощи шкантов L=60мм (8.2). На ступень (1.2) установить втулку (5.3). Установить ступени (1.3, 1.5, 1.2, 1.3) так же, как и в предыдущих шагах, используя втулки (5.2). Накрутить на штангу гайку L=36мм (9.2) на половину резьбы. Надеть втулку (5.3) и площадку (1.6). Стянуть ступени и площадку, вкрутив в гайку (9.2) болт (11) с шайбой (10). Притянуть столб (3.3) к тетиве (2.4) саморезами L=100мм (7.2) и ступени к тетивам саморезами L=70мм (7.1) так же, как и в предыдущих шагах.



5. Закрыть отверстия под саморезы и болт, приклеив заглушки Ø12мм (12.1) и Ø50мм (12.2).
*Лестницы с противоположным заходом собираются в аналогичной последовательности.